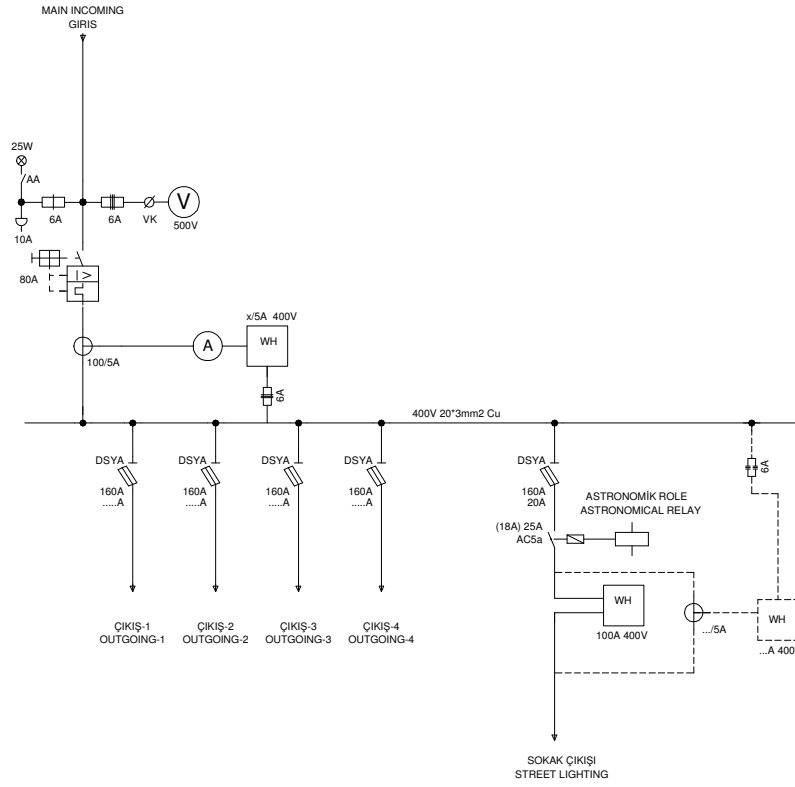
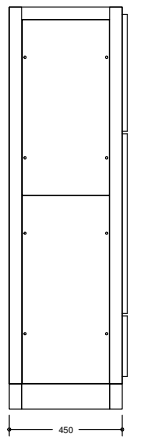


# M0050-D-DSYA-A1

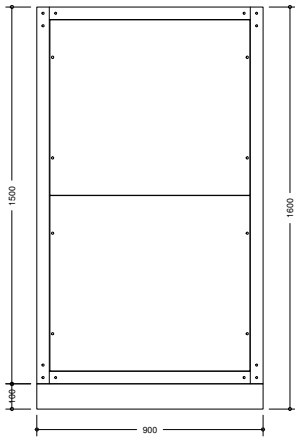


SCALE	1/1	03.05.2014	DATE	09.04.2014	afb ENERJİ	TEDAŞ GENEL MÜDÜRLÜĞÜ	TEDAŞ TIPI PANOLAR TEDAS TYPE PANELS	50KVA ADP PANOSU (DAHİLİ TİP) / INDOOR TYPE LV PANEL	1
DIN NORM	A3		DESINGER	ALI OSMAN YILMAZ				TEKHAT ŞEMASI / SINGLE LINE DIAGRAM	----
REVISION	NAME	DATE	DRAWN	ALI OSMAN YILMAZ				2014-***-E001	==
			CONTROL	ALI FUAT BILGIN				+-	

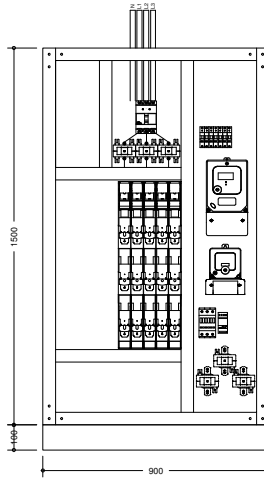
D:\PROJELER\01-TIP PROJELER\01-ALV-T (TEDAŞ TIPI PANOLAR)\01\_00\_ÇALIŞMALAR\E001.DWG BU RESİMİN BÜTÜN HAKLARI AFB ENERJİ'YE AITTİR. TAKLİT EDİLEMEZ İZİNSİZ ÇOĞALTILAMAZ. RESİM ÜZERİNDEN ÖLÇÜ ALMAYINIZ.



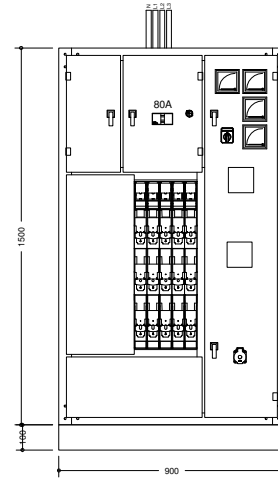
SAĞ - SOL YAN GÖRÜNÜŞ  
RIGHT -LEFT SIDE VIEW



KAPAKLI ARKA GÖRÜNÜŞ  
BACK VIEW WITH DOOR



KAPAKSIZ ÖN GÖRÜNÜŞ  
FRONT VIEW WITHOUT DOOR



KAPAKLI ÖN GÖRÜNÜŞ  
FRONT VIEW WITH DOOR

DAHİL TİP PANOLAR KOMPLE CİVATALI OLACAKTIR.  
INDOOR TYPE PANEL SHOULD BE COMPLETELY WITH BOLT.

SCALE	1/1	03.05.2014	DATE	09.04.2014	afb ENERJİ	TEDAŞ GENEL MÜDÜRLÜĞÜ	TEDAŞ TIPI PANOLAR TEDAS TYPE PANELS	50KVA ADP PANOSU (DAHİLİ TİP) / INDOOR TYPE LV PANEL	1
DIN NORM	A3		DESINGER	ALI OSMAN YILMAZ				GÖRÜNÜŞ RESİMİ / DRAWINGS OF VIEW	----
REVISION	NAME	DATE	DRAWN	ALI OSMAN YILMAZ				2014-***-E001	==
			CONTROL	ALI FUAT BILGIN				+-	

D:\PROJELER\01-TIP PROJELER\01-ALV-T (TEDAŞ TIPI PANOLAR)\01\_00\_ÇALIŞMALAR\E001.DWG BU RESİMİN BÜTÜN HAKLARI AFB ENERJİ'YE AITTİR. TAKLİT EDİLEMEZ İZİNSİZ ÇOĞALTILAMAZ. RESİM ÜZERİNDEN ÖLÇÜ ALMAYINIZ.